

TEHNIČKI LIST

**SemDrain®** DrainBox



**Drainbox C250 PAGF rešetka**



400 x 100 x 1000 mm

<b>Izgled</b>	<p><b>Rešetka:</b> PAGF rešetka  <b>Ivice:</b> plastična zaštitna ivica  <b>Polaganje:</b> ručno</p>
<b>Osobine proizvoda</b>	<ul style="list-style-type: none"> <li>• Materijal: polipropilen sa odličnim mehaničkim, fizičkim i hemijskim svojstvima</li> <li>• Otpornost na visoke temperature, soli, kiseline i baze</li> <li>• Mala masa, visoka krutost</li> <li>• Muško/ženski sistem za ugradnju sa već ugrađenim rešetkama</li> <li>• Služi za skupljanje prljavštine i peska s puta i površina</li> <li>• Jednostavan pristup kanalici – lako čišćenje</li> <li>• PAGF rešetka izrađena od poliamida ojačanog staklenim vlaknima</li> <li>• Sistem lock-down – zaključavanje rešetke za sigurnost protiv krađe</li> <li>• Za korišćenje u kombinaciji sa SemDrain kanalicom za odvodnju 100x100 1,0 m C250 sa PAGF rešetkom</li> </ul>
<b>Područje primene</b>	<p>Za odvodnju na ivičnom području koje mereno od kraja ivičnjaka može sezati u put maksimalno 0,5 m i 0,2 m u pločnik i za zaustavne trake puteva po kojima se ne vozi.</p>

**Tehničke specifikacije**

Klasa nosivosti C250		Sila opterećenja 250 kN		Masa opterećenja 25000 kg	
<b>Dimenzije mm</b>			Masa kg / kom	Količina kom/pal	Masa kg/pal
L X H	L1 X H1	5	48	240	
100 X 400	150 X 430				

**Polaganje**

ručno	mašinski
X	

**Nosivost površine**

pešaci	automobil	teretno vozilo
X	X	X

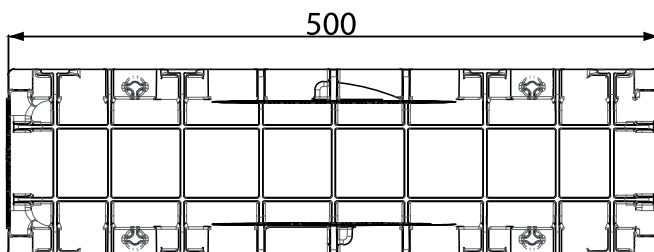
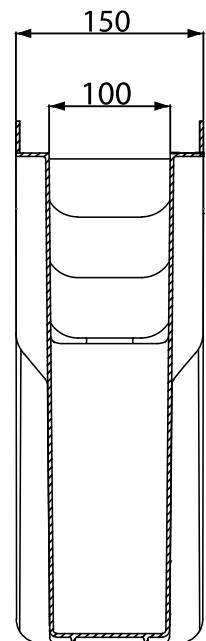
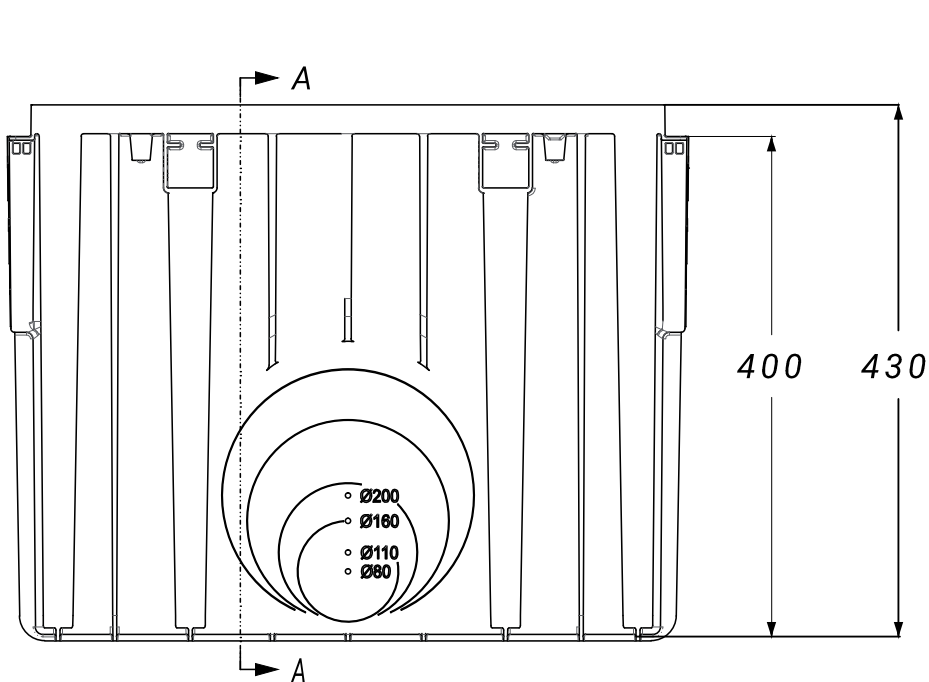
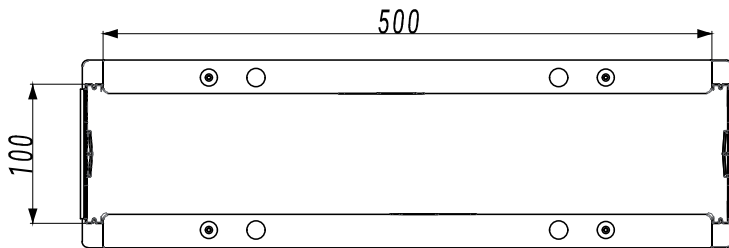
TEHNIČKI LIST

**SemDrain®** DrainBox



PP kanalica

Plastična zaštitna ivica



**Polaganje**

ručno	mašinski
X	

**Nosivost površine**

pešaci	automobil	teretno vozilo
X	X	X

TEHNIČKI LIST

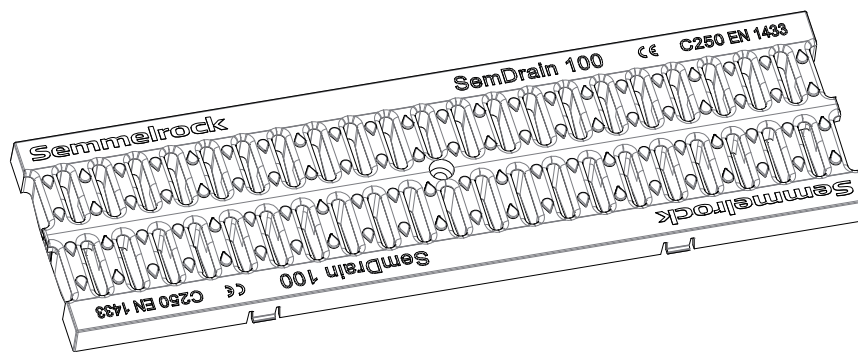
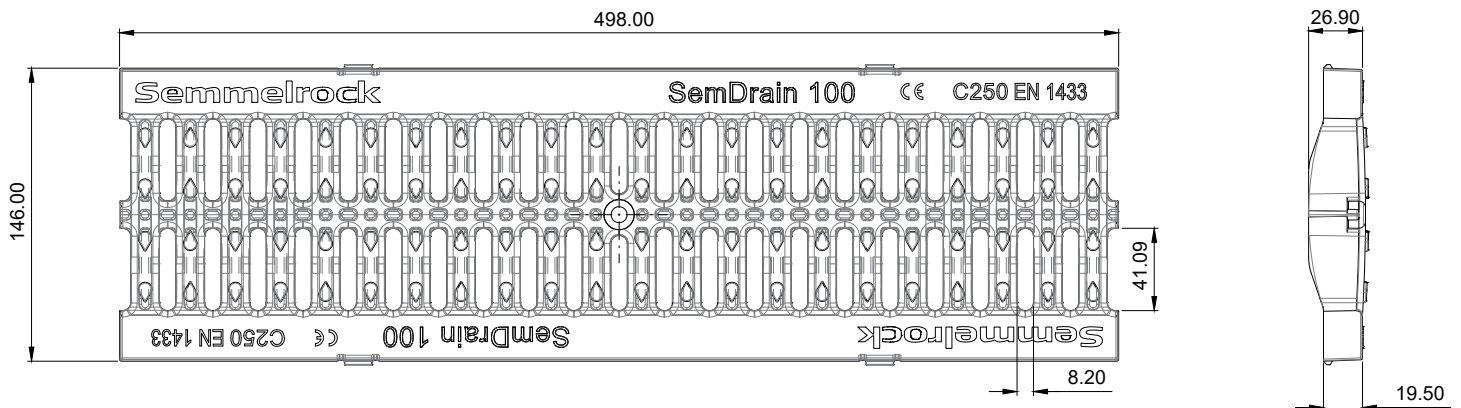
**SemDrain®** DrainBox



PAGF rešetka

Upojna površina: 288 cm<sup>2</sup>/m

Masa: 3,0 kg/m



**Polaganje**

ručno	mašinski
X	

**Nosivost površine**

pešaci	automobil	teretno vozilo
X	X	X