

TEHNIČKI LIST

**SemDrain®** kanalica za atmosfersko odvodnjavanje



**B125 PAGF rešetka**



100 X 100 X 1000 mm

<b>Izgled</b>	<p><b>Rešetka:</b> PAGF rešetka  <b>Rubovi:</b> plastična zaštitna ivica  <b>Polaganje:</b> ručno</p>
<b>Osobine proizvoda</b>	<ul style="list-style-type: none"> <li>• Materijal: polipropilen sa odličnim mehaničkim, fizičkim i hemijskim svojstvima</li> <li>• Otpornost na visoke temperature, soli, kiseline i baze</li> <li>• Mala masa, visoka krutost</li> <li>• Muško/ženski sistem za ugradnju sa već ugrađenim rešetkama</li> <li>• Jednostavan pristup kanalici – lako čišćenje</li> <li>• PAGF rešetka izrađena od poliamida ojačanog staklenim vlaknima</li> <li>• Sistem lock-down – zaključavanje rešetke u 2 tačke za sigurnost protiv krađe</li> </ul>
<b>Područje primene</b>	Pešačke i slične površine i parkirališta ličnih automobila.

Tehničke specifikacije					
Klasa nosivosti B125		Sila opterećenja 125 kN		Masa opterećenja 12500 kg	
<b>Dimenzije mm</b>			Masa kg / kom	Količina kom/pal	Masa kg/pal
L X H	L1 X H1	4,5	56	252	
100 X 100	152 X 157				

Polaganje		Nosivost površine		
ručno	mašinski	pešaci	automobil	teretno vozilo
X		X	X	

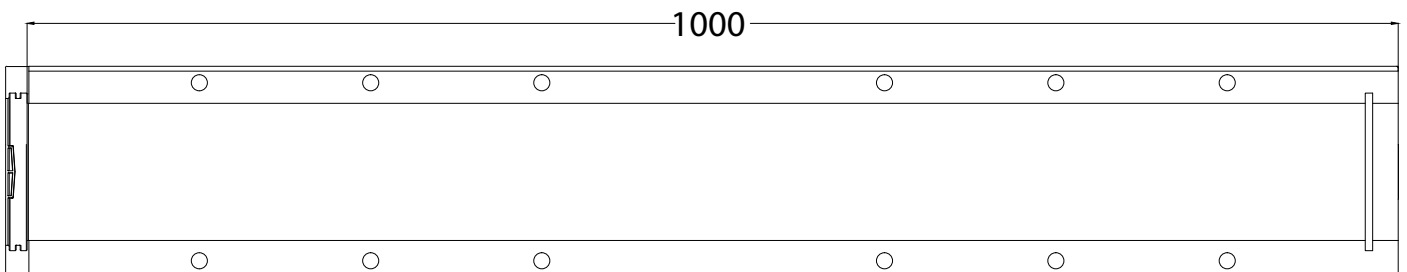
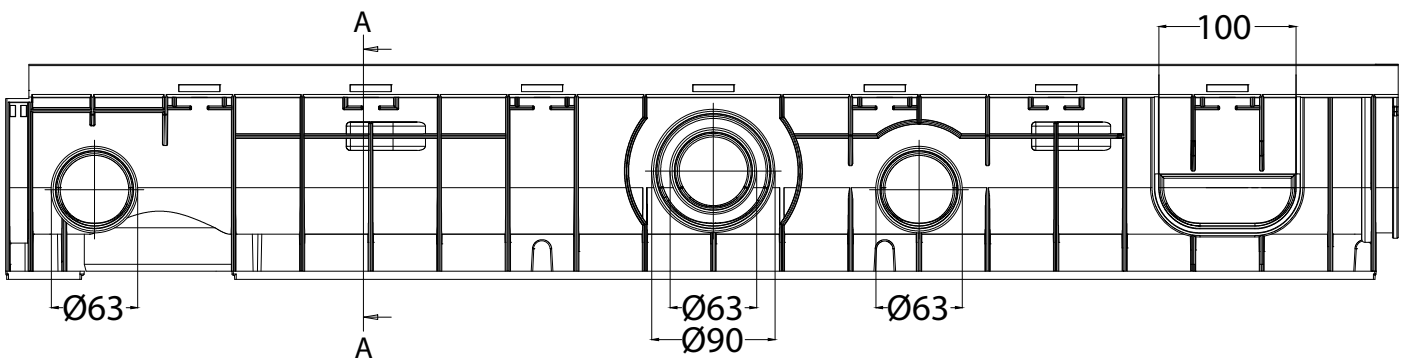
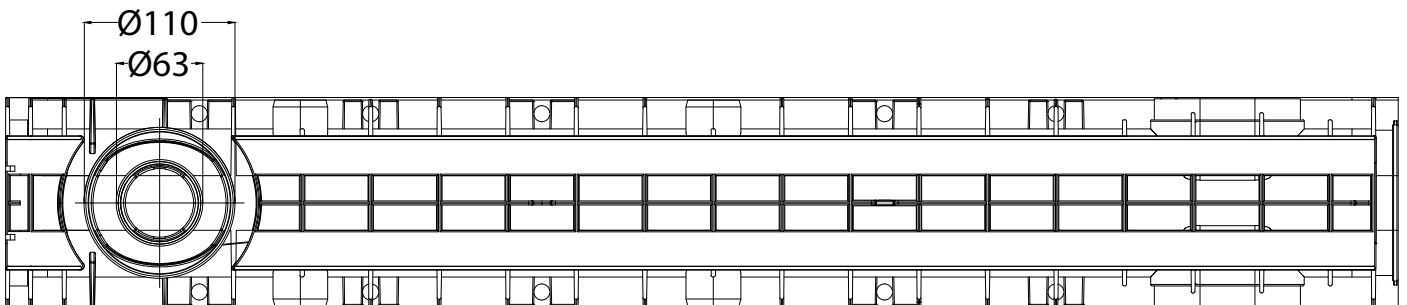
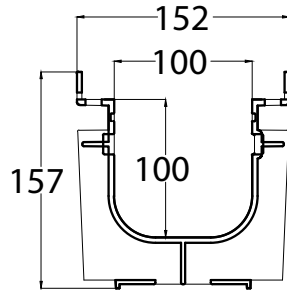
TEHNIČKI LIST

**SemDrain®** kanalica za atmosfersko odvodnjavanje



B125

PP kanalica  
Plastična zaštitna ivica



**Polaganje**

ručno	mašinski
X	

**Nosivost površine**

pešaci	automobil	teretno vozilo
X	X	

TEHNIČKI LIST

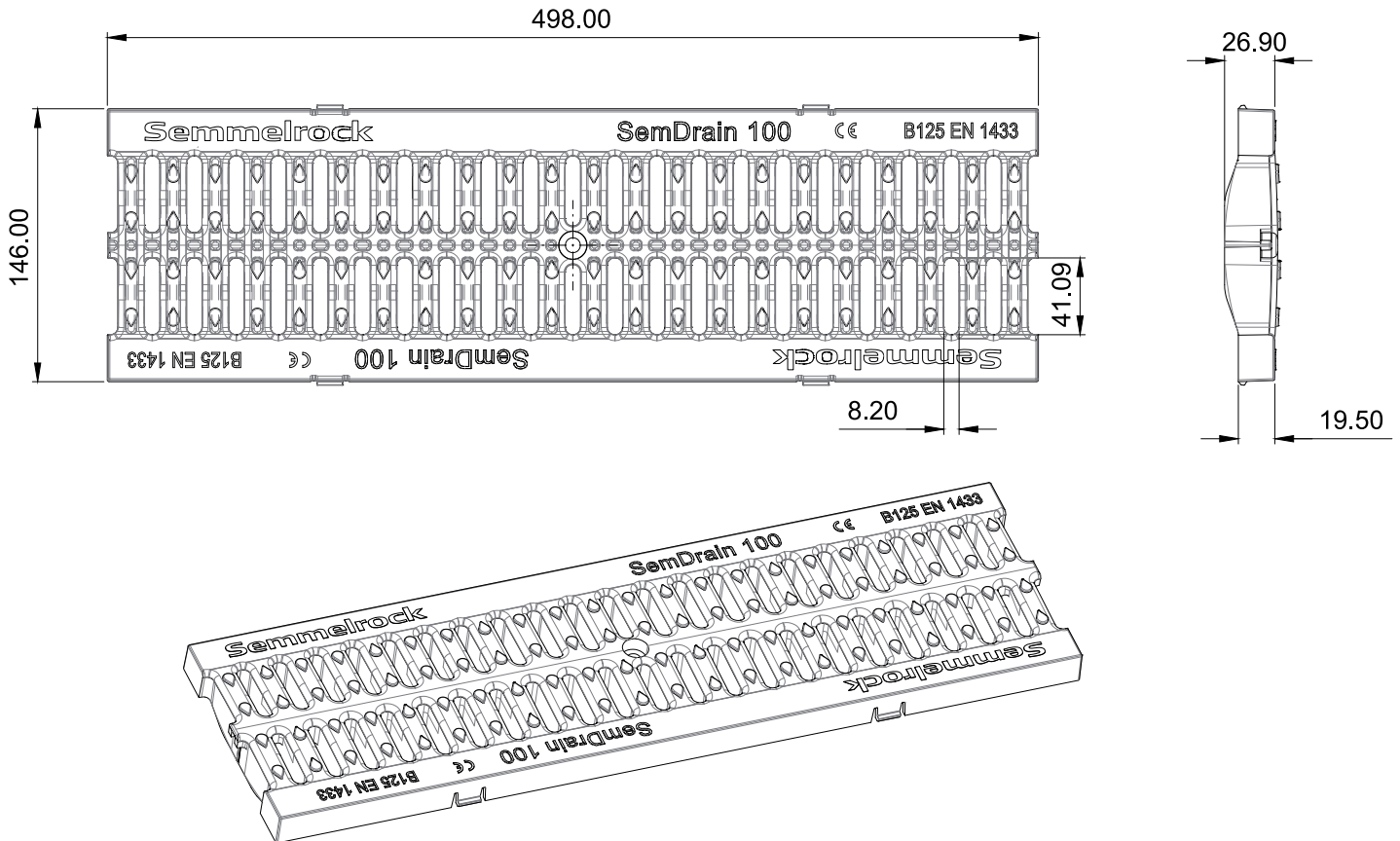
**SemDrain®** kanalica za atmosfersko odvodnjavanje



PAGF rešetka

Upojna površina: 288 cm<sup>2</sup>/m

Masa: 2,0 kg/m



Dodatna oprema

Čeoni poklopac

Čeoni poklopac s izlivom

Adapter za vertikalni priključak



Za više informacija pogledati tehnički list Dodatna oprema kanala za atmosfersko odvodnjavanje.

Polaganje

ručno	mašinski
X	

Nosivost površine

Pešaci	automobil	teretno vozilo
X	X	