

TEHNIČKI LIST

SemDrain® kanalica za atmosfersko odvodnjavanje



DIY A15 pocinkovana čelična rešetka, plastična zaštitna ivica



100 x 50 x 1000 mm



DIY

| | |
|--------------------------|-------------------------------------------------------------------------------------------------------------------------------------------------------------------------------------------------------------------------------------------------------------------------------------------------------------------------------------------------------------------------|
| Izgled | <p>Rešetka: pocinkovana čelična rešetka Ivice: plastična zaštitna ivica Polaganje: ručno</p> |
| Osobine proizvoda | <ul style="list-style-type: none"> • Materijal: polipropilen sa odličnim mehaničim, fizičkim i hemijskim svojstvima • Otpornost na visoke temperature, soli, kiseline i baze • Mala masa, visoka krutost • Muško/ženski sistem za ugradnju sa već ugrađenim rešetkama • Jednostavan pristup kanalici – lako čišćenje |
| Područje primene | Putne površine koje koriste isključivo pešaci i biciklisti, kao i slične površine poput zelenih površina, vrtnih površina, školskih dvorišta. |

Tehničke specifikacije

| Klasa nosivosti A15 | | Sila opterećenja 15 kN | | Masa opterećenja 1500 kg | |
|---------------------|----------|------------------------|------------------|--------------------------|----------------|
| Dimenzije mm | | | Masa kg / kom | Količina kom/pal | Masa kg/pal |
| L X H | L1 X H1 | 2,0 | 136 | 272 | |
| 100 X 50 | 125 X 67 | | | | |

Polaganje

| | |
|-------|----------|
| ručno | mašinski |
| X | |

Nosivost površine

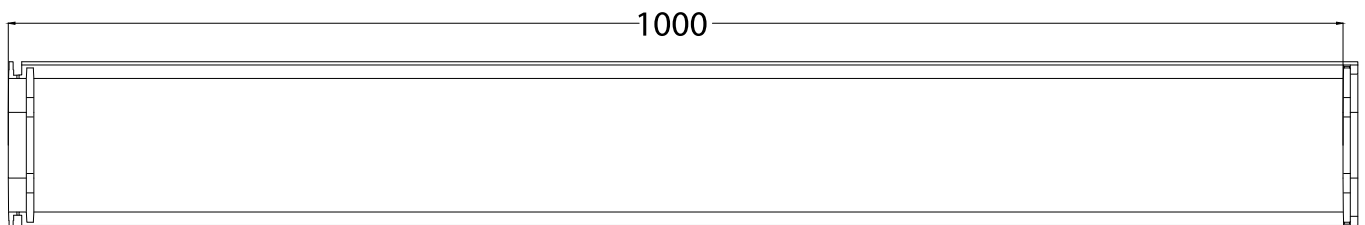
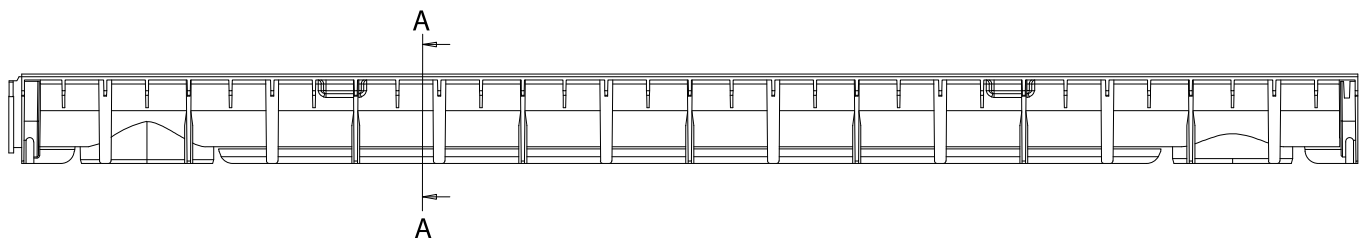
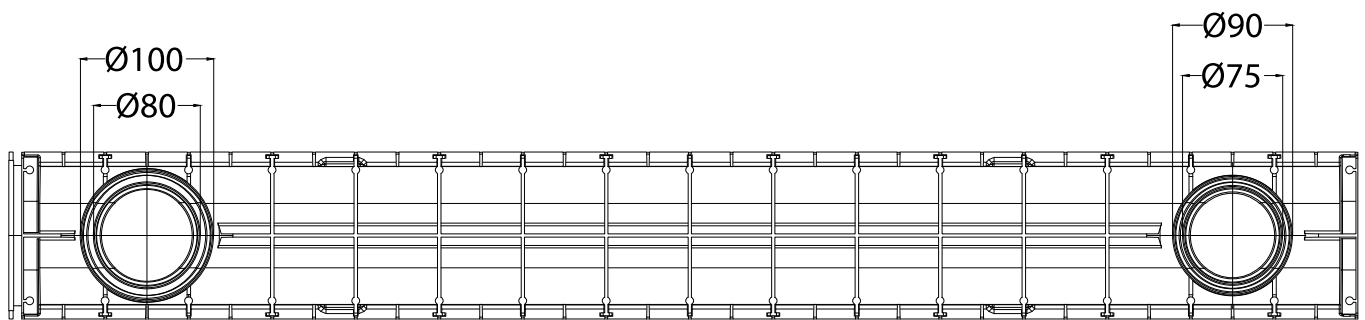
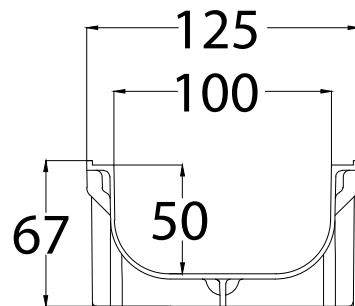
| | | |
|--------|-----------|----------------|
| pešaci | automobil | teretno vozilo |
| X | | |

TEHNIČKI LIST

SemDrain® kanalica za atmosfersko odvodnjavanje



PP kanalica
Plastična zaštitna ivica



Polaganje

| | |
|-------|----------|
| ručno | mašinski |
| X | |

Nosivost površine

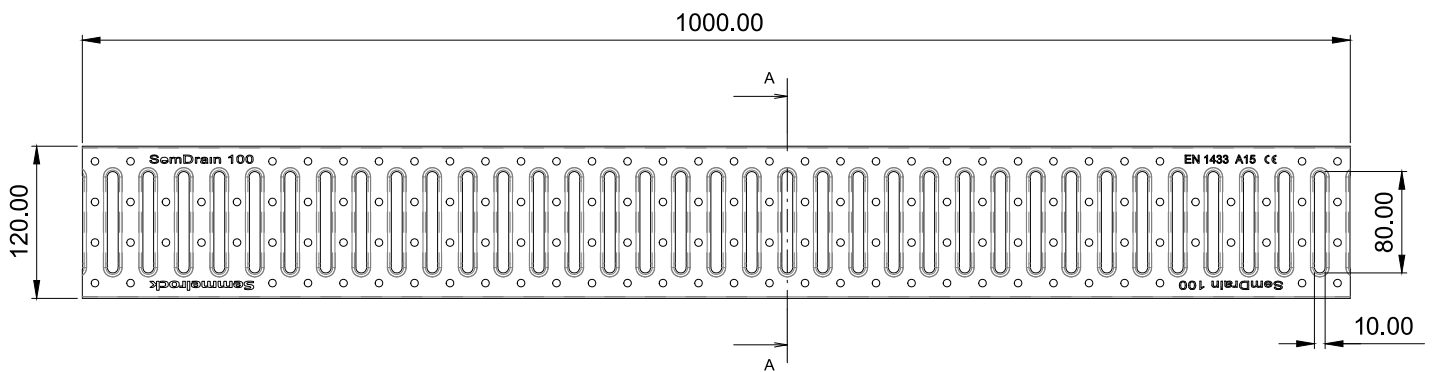
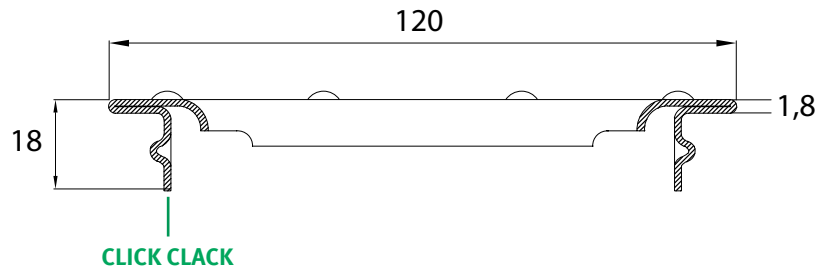
| | | |
|--------|-----------|----------------|
| pešaci | automobil | teretno vozilo |
| X | | |

TEHNIČKI LIST

SemDrain® kanalica za atmosfersko odvodnjavanje



Pocinkovano čelična rešetka
Upojna površina: 260 cm²/m
Masa: 1,2 kg/m



Dodatna oprema

DIY Čeoni poklopac

SemDrain četvorosmerni priključak

Adapter za vertikalni priključak Ø 90-100/110



Za više informacija pogledati tehnički list Dodatna oprema kanala za atmosfersko odvodnjavanje.

Polaganje

| | |
|-------|----------|
| ručno | mašinski |
| X | |

Nosivost površine

| | | |
|--------|-----------|----------------|
| pešaci | automobil | teretno vozilo |
| X | | |